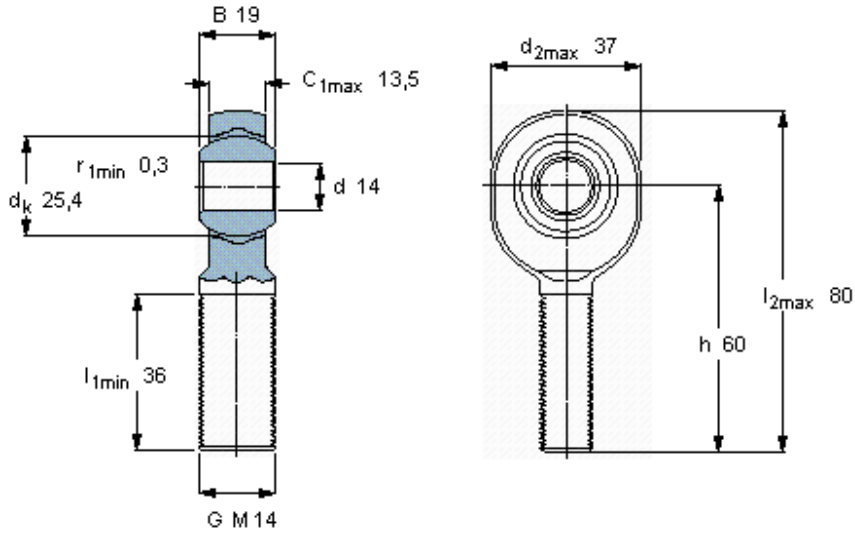


Kloubové hlavice nevyžadující domazávání, vnější závit

Základní rozměry						Úhel sklonu	Základní hodnoty zatížení		Označení
d	d _{2 max}	B	G 6g	C _{1 max}	h	±	dynamické C	statické C ₀	Koncovka pístnice s pravým nebo levým závitem
mm						stupně	kN		-
14	37	19	M 14	13,5	60	16	17	25,5	SAKB 14 F



Faktor specifického zatížení

K 50

Konstanta materiálu

K_M 530